

**Dimmable Electronic Ballast for 1x13-18W**

**Type:FL 1x18/220-240V TCD DIM-A**

**Article Number:212039**

**Approved For Lamps:** TC-T/D 1x13/18W



**Specifications:**

- Universal input voltage (220-240VAC)
- Low harmonic distortion (THD<10%)
- High power factor( $\lambda > 0.98^*$ )
- Standard DC0/1-10V control interface
- Dimming range from 3-100%,Lamp start at3% possible
- Defined Lamp friendly warm start within 1.5 s with AC
- High luminous efficacy
- Virtually eliminates lamp flicker
- Safe shutdown of defective lamps
- Safe shutdown of lamps at end of life
- Automatic restart after lamp replacement

**Approvals:**



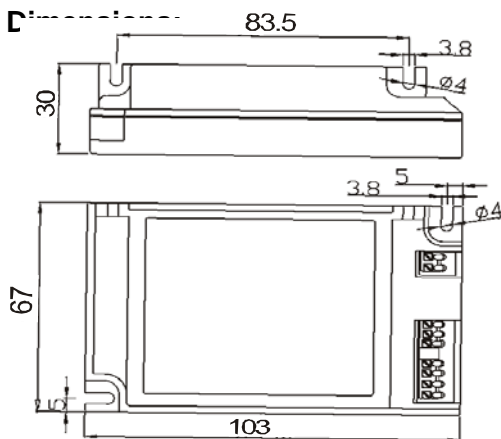
ANSI C82.11 Ballast Standard  
ANSI C62.41 Category A  
EN 55015,EN 55022  
EN 60928,EN 60929  
EN 61347-2-3  
GB 15143-1994  
GB/T 15144-2005

EN 60924 sect.I-II  
EN 61000-3-2  
EN 61547  
GB 17625.1-2003  
in accordance with VDE 0108

**Technical data:**

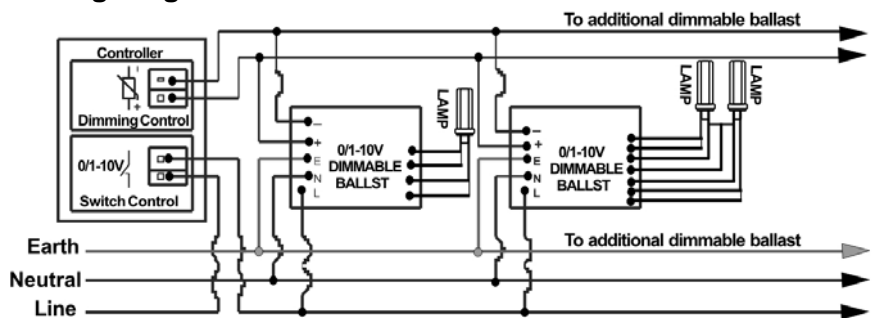
Parameter	Min.*	Nom.*	Max.	Unit
Number Of Lamps	1	-	1	-
Lamp Power	-	-	-	W
Input Power	13	-	18	W
Rated Input Voltage	220	230	240	V
AC Input Voltage Range	150	-	277	V
DC Input Voltage Range	150	-	277	V
Input Frequency	0	50-60	-	Hz
Input Current	-	0.08A@230V	-	A
Power Factor	0.90	0.98	-	-
Operating Frequency	40	-	120	KHz
Lamp Current Crest Factor	-	-	1.7	-
THD	-	-	10%	-
Operating Ambient Temperature(@ta)	-20	-	50	°C
Maximum Case Temperature(@tc)	-	-	75	°C
Average Service Life	50,000	-	-	Hours

\*Valid at ambient temperature of 25°C



**LxWxH=103x67x30(MM)**

**Wiring Diagram:**



Ballast has plug in wire trap connectors.  
Use 18 AWG solid copper wire(dia. 0.5-1.0mm<sup>2</sup>)  
stripped to 5/16" (7.0~8.5mm)  
Ballast must be grounded.Use external ground wire.

## 1x13-18W 荧光灯适用调光电子镇流器

型号:FL 1x18/220-240V TCD DIM-A

订购编号:212039

适用荧光灯光源类型: TC-T/D 1x13/18W



### 特性:

- 通用电压输入 (AC220-240V)
- 直流电可以工作, 适用紧急照明系统符合VDE 0108标准
- 高功率因数( $\lambda > 0.98$ ), 低谐波 (THD<10%)
- 标准DC0/1-10V控制接口, 调光范围1-100%
- 灯管启动于调光的任何状态(如1%)
- 预热启动于AC电源输入时为1.5秒内,
- 有效抑制长时间工作过程中的光源频闪
- 自身重量轻及发热量极低, 可与各式灯具配套
- 输入电压波动不影响稳定的高光效输出
- 灯管故障保护, EOLL灯管寿终关闭
- 灯管更换后, 能自动启动

### 认证/执行标准:



ANSI C82.11 Ballast Standard

ANSI C62.41 Category A

EN 55015, EN 55022

EN 60928, EN 60929

EN 61347-2-3

GB 15143-1994

GB/T 15144-2005

EN 60924 sect.I-II

EN 61000-3-2

EN 61547

GB 17625.1-2003

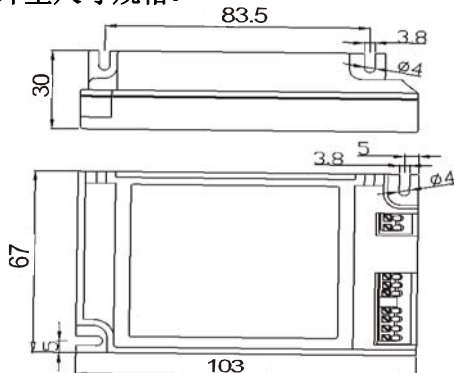
in accordance with VDE 0108

### 技术参数:

参数	最小*	正常*	最大	单位
驱动光源数量	1	-	1	-
灯功率	-	-	-	瓦 (W)
输入功率	13	-	18	瓦 (W)
额定输入电压	220	230	240	伏特 (V)
交流电输入电压范围	150	-	277	伏特 (V)
直流电输入电压范围	150	-	277	伏特 (V)
输入频率	0	50-60	-	赫兹 (Hz)
输入电流	-	0.08A@230V	-	安培 (A)
功率因数	0.90	0.98	-	-
工作频率	40	-	120	千赫兹 (KHz)
灯电流波峰比	-	-	1.7	-
总谐波含量	-	-	10%	-
运行环境温度 (@ta)	-20	-	50	摄氏度 (°C)
外壳最大温度 (@tc)	-	-	75	摄氏度 (°C)
平均使用寿命	50,000	-	-	小时 (H)

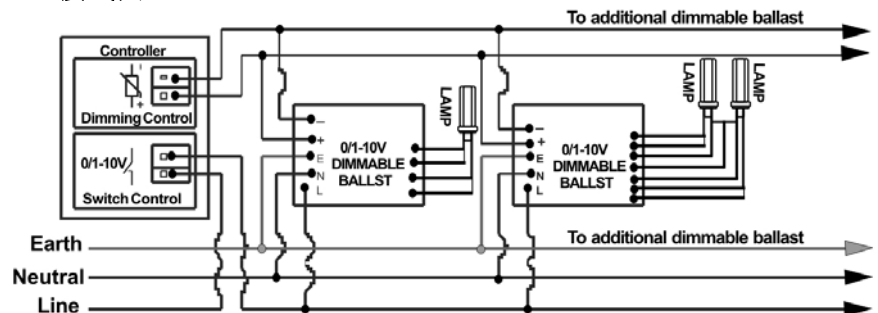
\*以上参数在环境温度为25℃时测得;

### 外型尺寸规格:



LxWxH=103x67x30(MM)

### 接线图:



镇流器使用快速接线端子,  
请使用AWG18(直径为 0.5-1.0mm<sup>2</sup>)实心铜线,  
剥线长度为5/16" (7.0~8.5mm)  
镇流器必须接地, 使用外接地线。

EASEIC Sci-tech CO.,LTD.

4/F, Juhua Building, NO.13 Dongpu Yiheng Road, Guangzhou P.R.C

Tel.:(8620) 82309676 82309677 82303477 83827449 Fax.:(8620)83827459 E-mail:sales@easeic.com URL.:http://www.easeic.com

We reserve the rights to change in design. Jul.07